

EUROPEAN PATENT OFFICE

Patent Abstracts of Japan

cited in the European Search
Report of EP OA 123305.C
Your Ref.: Po0-855-EP(OA)113

PUBLICATION NUMBER : 11113823
PUBLICATION DATE : 27-04-99

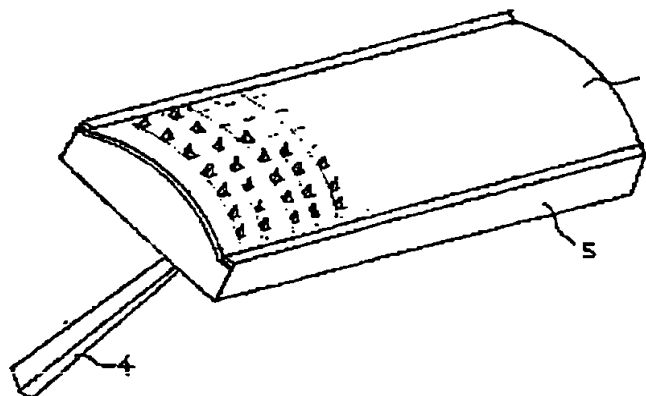
APPLICATION DATE : 07-10-97
APPLICATION NUMBER : 09311011

APPLICANT : WADA NOBUKO;

INVENTOR : WADA NOBUKO;

INT.CL. : A47L 13/08 A47L 11/40 A47L 13/20

TITLE : CARPET CLEANER



ABSTRACT : **PROBLEM TO BE SOLVED:** To simply and neatly remove entangled hair, lint, and dust from a carpet.

SOLUTION: This cleaner is provided with a plurality of comblike blades on a sheet 1 or a netted sheet and projections made of a material having flexibility (for example, rubber or soft plastic) attached to their edges. This sheet is attached to a box-shaped fixing plate 5. In this case, the sheet is bent in such a state that the central part of the sheet is in a swelled state so that the operativity is drastically improved.

COPYRIGHT: (C)1999,JPO

11

(19) 日本国特許庁 (JP)

(12) 公開特許公報 (A)

(11) 特許出願公開番号

特開平11-113823

(43) 公開日 平成11年(1999) 4月27日

(51) Int.Cl. ⁶	識別記号	F I	
A 4 7 L	13/08	A 4 7 L	13/08
	11/40		11/40
	13/20		13/20
			B

審査請求 未請求 請求項の数 2 書面 (全 3 頁)

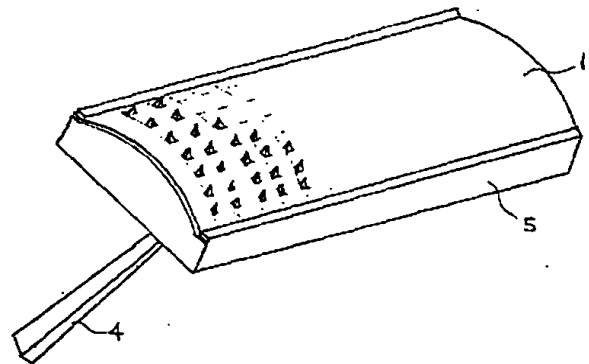
(21) 出願番号	特願平9-311011	(71) 出願人	596153069 和田 乃武子 東京都八王子市みつい台 2丁目 5番15号
(22) 出願日	平成9年(1997)10月7日	(72) 発明者	和田 乃武子 東京都八王子市みつい台 2丁目 5番15号

(54) 【発明の名称】 カーペット用掃除用具

(57) 【要約】

【目的】 絨毯やカーペットに絡み付いた髪の毛、糸屑、ほこり等を簡単に綺麗に取り去る事を目的とした掃除用具である。

【構成】 シート又は網目シート上に櫛状の刃を複数設け、その刃先に柔軟性のある素材(例えばゴム又は軟質のプラスチック)で作られた突起を付ける。このシートを箱型固定板に取り付ける。その際シートの中央部が膨らんだ状態になる様湾曲させる。湾曲させる事によって操作性が大変向上する。



【特許請求の範囲】

【請求項1】プラスチック製のシートに刃を設け、その刃先に突起を付けて、これに絨毯やカーペットに付いた髪の毛、糸屑、ほこり等を絡ませて取り去る事を特徴としたカーペット用掃除用具。

【請求項2】プラスチック製のシートの面を湾曲させる事を特徴としたカーペット用掃除用具。

【発明の詳細な説明】

【0001】〔発明の属する技術分野〕この発明は、絨毯やカーペットに絡み付いた髪の毛、糸屑、ほこり等を簡単に綺麗に取り去る事の出来る掃除用具に関するものである。

【0002】〔従来の技術〕従来の手法では、絨毯やカーペットに絡み付いた髪の毛、糸屑、ほこりを掃除するのは、非常に困難であった。取るだけならまだしも後の処理が大変面倒であった。例えば粘着テープ式のもの、すぐに髪の毛やほこりで粘着しなくなるし、テープの切れ目が見付けにくいし、髪の毛等が絡み付いて剥がしにくいと言う欠点があった。使った面を洗う式のもの、しょっちゅう洗わなくてはならず非常に面倒くさいと言う欠点があった。

【0003】〔発明が解決しようとする課題〕本発明は、上記した問題点を解決して、絨毯やカーペットを簡単に綺麗に掃除する事を目的とするものである。

【0004】〔課題を解決するための手段〕上記目的を達成するため、この掃除用具は湾曲させたプラスチック製のシート或いは網目シートの上に櫛状の刃を設け、その刃先に、柔軟性のある素材（例えばゴム又は軟質のプラスチック）の突起を付ける。これを柄の付いた箱型固定板に取り付けて、床磨きの要領で絨毯やカーペットの掃除を行う。プラスチック製のシート或いは網目シートを湾曲させるために図で示す様に板状の棒を差し込む。そして柔軟性のある突起に絡み付いた髪の毛等は、手で取り去る。この突起は密に分布させた方が、効果が大きい。

【0005】〔作用〕先端に柔軟性のある突起を有する刃先を設けた事により、髪の毛、糸屑、ほこりの絡み付きが非常に強く、ごみを逃がさない。又プラスチック製のシート或いは網目シートを湾曲させる事により、接触面積を力の強弱によって自由に加減する事が出来るので、掃除が非常にやり易くなる。又本体に絡み付いた髪の毛、糸屑、ほこり等は、簡単に素早く手で取り去る事が出来る。

【0006】〔実施例〕以下に本発明の形態を説明する。

(ア)・シート(1)の片面に櫛状の刃(2)を設ける。

(イ)・櫛状の刃(2)の刃先に柔軟性のある素材（例えばゴム又は軟質のプラスチック）の突起(3)をつける。

(ウ)・この突起(3)の付いたシート(1)を、柄(4)の付いた箱型固定板(5)に装着する。

(エ)・箱型固定板(5)とシート(1)との装着方法は、(図2)に示すごとく箱型固定板(5)にはめ込み用の溝を設け、そこにシート(1)を差し込む。(使用中シート(1)が抜けにくい様にストッパーを付けてもよい。)

又は、(図3)に示すごとく箱型固定板(5)の底板にピン(6)を植え付けシート(1)の方に穴(8)を空けこのピン(6)にはめ込む装着方法でもよい。

(オ)・シート(1)を湾曲させる方法は、(図2)で示すように箱型固定板(5)の前側面と後ろ側面の上部を湾曲した形にする。又は(図3)で示すように箱型固定板(5)の前側面と後ろ側面に切り込みを入れそこに、板状の棒(7)をさし込む事によってシート(1)の中央部が盛り上がる。板状の棒(7)は前に引く事によって着脱可能になるが突起を設けて箱型固定板(5)から抜け落ち(ない構造にする事も出来る。)

(カ)・柄(4)は短い柄(例えば把手型)又は長い柄を付ける。或いは取り外し可能な構造にして、短い柄と長い柄をつけ換えられるようにしても便利である。

【0007】〔発明の効果〕この発明は上記のように構成され、絨毯やカーペットに絡み付いた髪の毛、糸屑、ほこり等が面白い程簡単に取れ、しかも従来のものより数倍の量の髪の毛等を本体から除去せずに掃除し続けられるし、又絡み付いた髪の毛、糸屑、ほこり等は、いとも簡単に手で取れるので大変便利である。又プラスチック製の、シート或いは網目シートを湾曲させる事により絨毯やカーペットとの接触面の抵抗が少なくなり、非常に掃除がスムーズにやり易くなる。柄の長さを短く(例えば把手型)すれば、手早く簡単に汚れた部分や階段のカーペットや玄関マットを掃除出来るし、柄の長さを長くすれば立って掃除が出来る。又湾曲させたプラスチック製のシート又は網目シートは、着脱可能にすれば大変便利である。以上のような効果を有する。

【図面の簡単な説明】

【図1】本発明の掃除用突起シートの斜視図である。

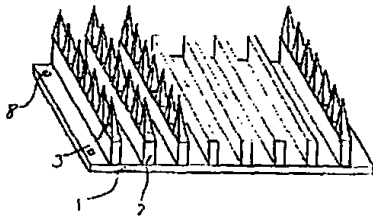
【図2】本発明の全体組み立て斜視図である。

【図3】シートをピンによって取り外し可能な構造とした時の取り付け板の斜視図である。

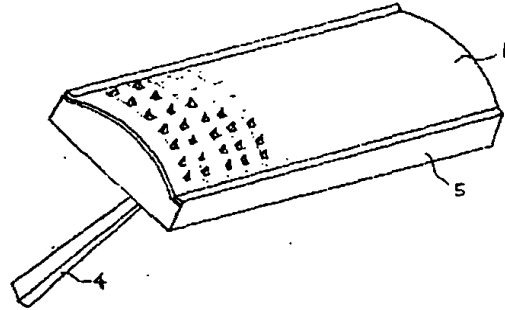
【符号の説明】

1. シート
2. 櫛状刃
3. 突起
4. 柄
5. 固定板
6. ピン
7. 湾曲用棒
8. はめ込み用穴

【図1】



【図2】



【図3】

